

重复精度
Repeat Accuracy
±0.04
mm

此图仅供参考, 出货规格详见尺寸图面
This picture for reference only, specs details according with the drawing.

最大行程
Max Stroke 1700mm

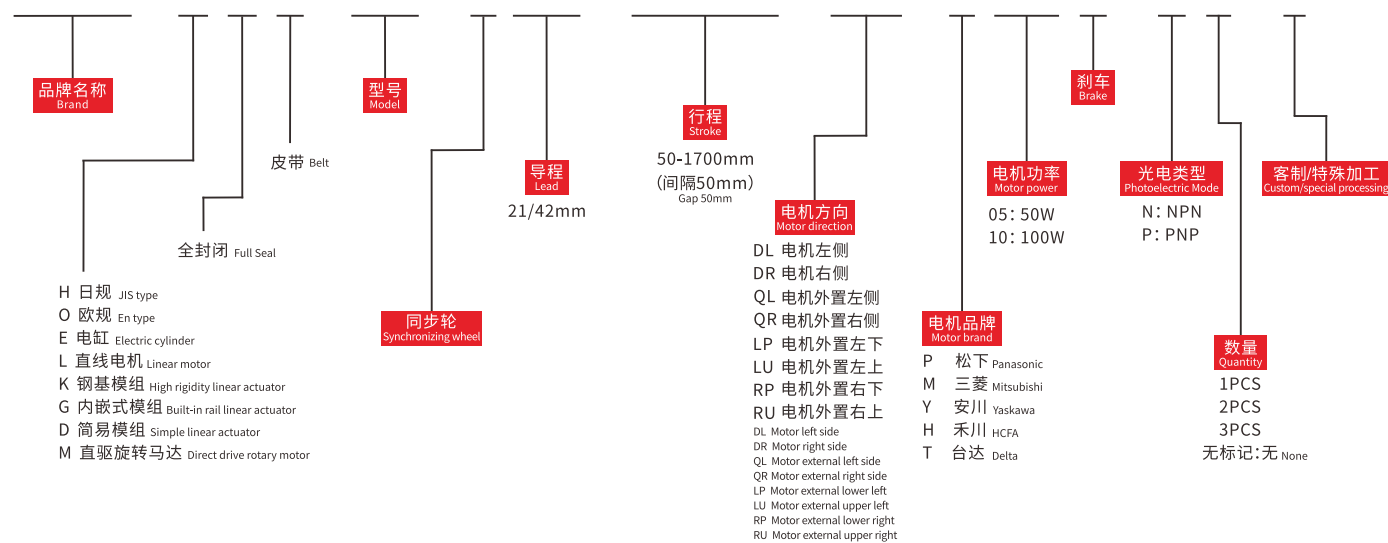
最高速度
Max Speed 2100mm/s

马达容量
Motor Output 100W

皮带宽度
Belt width 9mm

型号表达方式 Ordering method

TPA-GCB-50-P42-L100-DL-P10B-N3-F

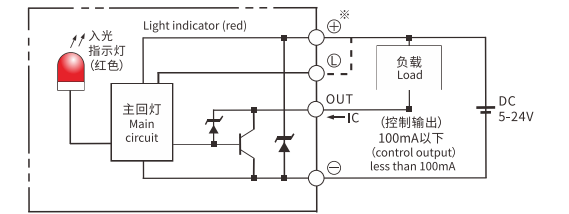


产品性能参数如下 Product performance parameters are as follows

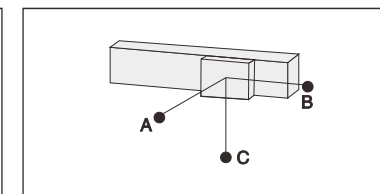
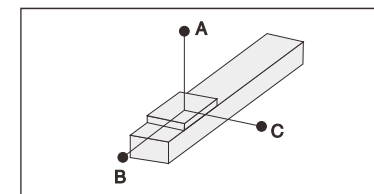
规格 Spec	重复定位精度 (mm) Repeated positioning accuracy (mm)	±0.04		
	导程 (mm) Lead (mm)	21	42	
	最高速度 (mm/s) Maximum speed (mm/s)	1050	2100	
	最大可搬重量 Maximum Payload	水平使用 (kg) Horizontal (kg)	5	
		垂直使用 (kg) Vertical (kg)	-	
定格推力 (N) Rated thrust (N)	35			
标准行程 (mm) Stroke pitch (mm)	50~1700mm/50 间隔 50 mm Pitch			
部品 Parts	AC伺服马达容量 (W) AC servo motor output (w)	100		
	皮带宽度 (mm) Belt width (mm)	9		
	原点感应器 Original Sense	外挂 Outside	TPA-N674-WR	

*1 马达加速设定0.4秒。
*1 Acceleration and deceleration value is set 0.4 second.

感应器连接图<原点及端点> Sensor layout

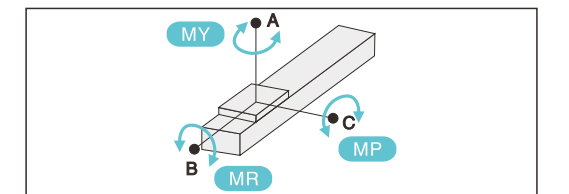


容许负载力矩表 N.m Allowable overhang



水平安装 Horizontal installation				侧面安装 Side mounting			
导程 Lead	3kg	5kg	5kg	3kg	5kg	5kg	5kg
21	520	150	254	238	140	488	488
42	250	80	65	85	100	310	310
-	-	-	-	-	-	-	-

静态容许负载惯量 Static loading moment



MY	MP	MR
103	103	144

*力矩表所表示的数据,代表重心。
The torque value in the chart indicate the center of gravity.
*符合型录规范的正常试用下,保证寿命为10000公里。
Operation life is 10,000km when the product is using under the specified conditions.
*倒吊使用无法套用标准规范,如有需求请咨询我司业务。
The standard specification cannot be applied to the use of inverted crane. Please consult our business if necessary.

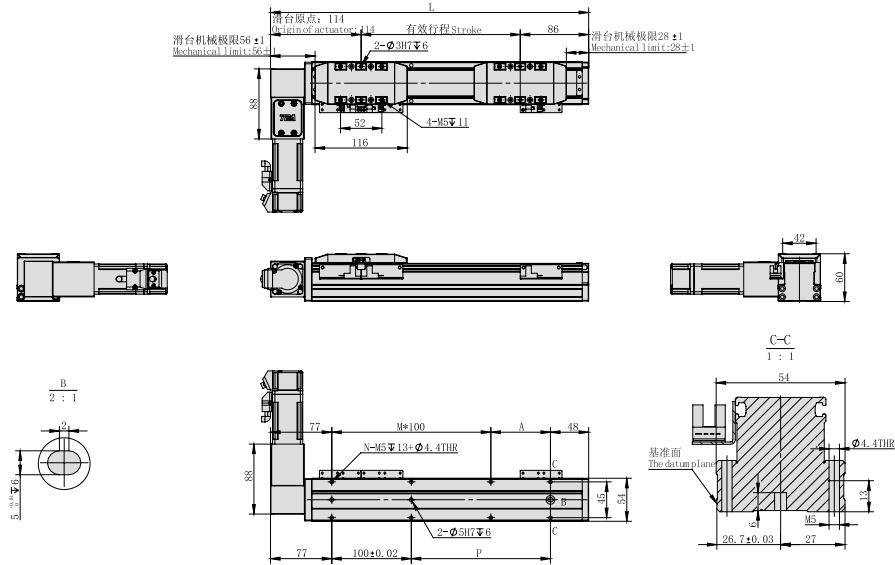
搭配伺服马达一览表 Suitable motor brand

品牌 Brand	马达记号 Mark	刹车有无 Brake	马达容量 Motor capacity	电源电压 AC-Voltage	伺服马达型号 Servo motor model	驱动器型号 Driver Model
三菱 Mitsubishi	M	无刹车(水平式样) No brake (horizontal type)	100	220	HG-KR13	MR-J4-40A
松下 Panasonic	P	无刹车(水平式样) No brake (horizontal type)	100	220	MHMD042G1U	MADHT1505
台达 Delta	T	无刹车(水平式样) No brake (horizontal type)	100	220	ECMA-C20604ES	ASD-B20121-B



电机左侧/电机右侧
Motor left side/Motor right side

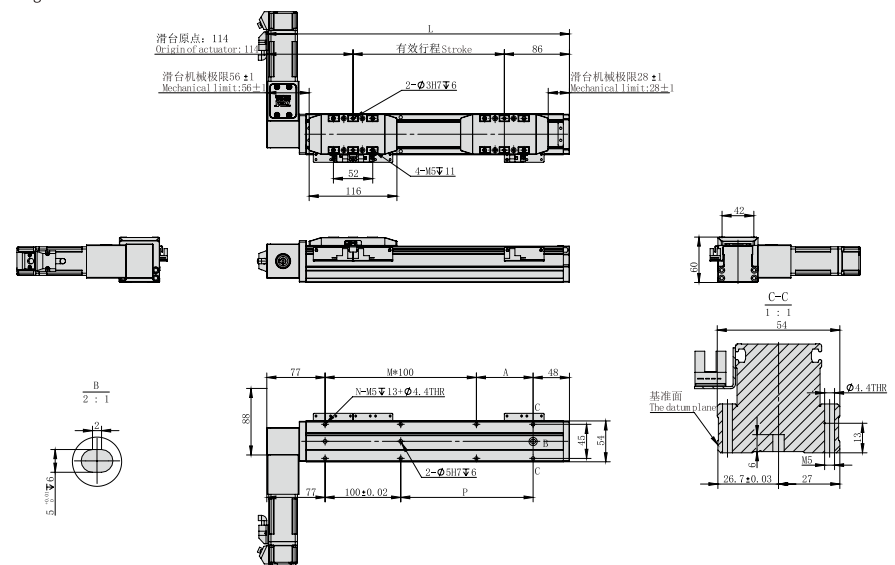
DL 电机左侧 Motor left side



单位:Unit:mm

有效行程 Valid Stroke	50	100	150	200	250	300	350	400	450	500	550	600	650	700	750	800	850	900	950	1000	1050	1100	1150	1200	1250	1300	1350	1400	1450	1500	1550	1600	1650	1700
L	250	300	350	400	450	500	550	600	650	700	750	800	850	900	950	1000	1050	1100	1150	1200	1250	1300	1350	1400	1450	1500	1550	1600	1650	1700	1750	1800	1850	1900
A	25	75	25	75	25	75	25	75	25	75	25	75	25	75	25	75	25	75	25	75	25	75	25	75	25	75	25	75	25	75	25	75	25	75
M	1	1	2	2	3	3	4	4	5	5	6	6	7	7	8	8	9	9	10	10	11	11	12	12	13	13	14	14	15	15	16	16	17	17
N	6	6	8	8	10	10	12	12	14	14	16	16	18	18	20	20	22	22	24	24	26	26	28	28	30	30	32	32	34	34	36	36	38	38
P	25	75	125	175	225	275	325	375	425	475	525	575	625	675	725	775	825	875	925	975	1025	1075	1125	1175	1225	1275	1325	1375	1425	1475	1525	1575	1625	1675
KG	1.05	1.15	1.25	1.35	1.45	1.55	1.65	1.75	1.85	1.95	2.05	2.15	2.25	2.35	2.45	2.55	2.65	2.75	2.85	2.95	3.05	3.15	3.25	3.35	3.45	3.55	3.65	3.75	3.85	3.95	4.05	4.15	4.25	4.35

DR 电机右侧 Motor right side

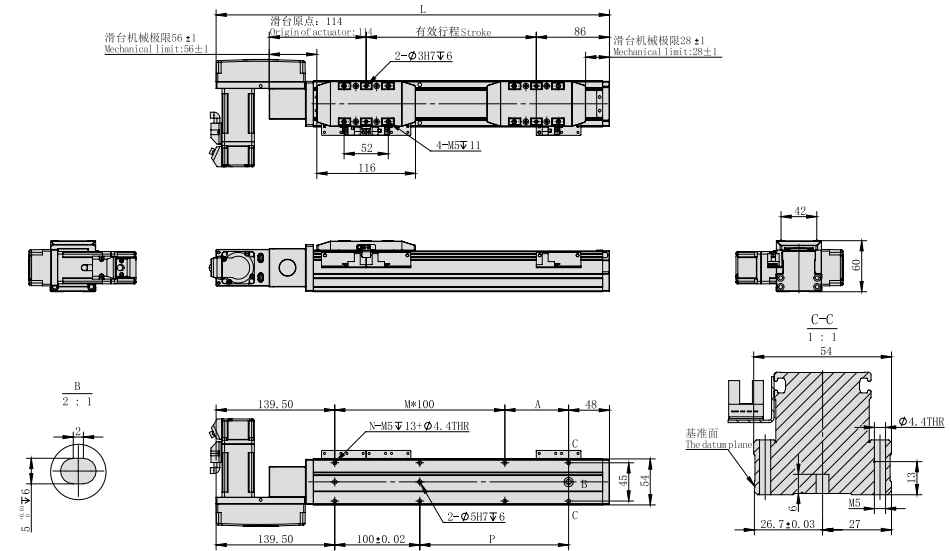


单位:Unit:mm

有效行程 Valid Stroke	50	100	150	200	250	300	350	400	450	500	550	600	650	700	750	800	850	900	950	1000	1050	1100	1150	1200	1250	1300	1350	1400	1450	1500	1550	1600	1650	1700
L	250	300	350	400	450	500	550	600	650	700	750	800	850	900	950	1000	1050	1100	1150	1200	1250	1300	1350	1400	1450	1500	1550	1600	1650	1700	1750	1800	1850	1900
A	25	75	25	75	25	75	25	75	25	75	25	75	25	75	25	75	25	75	25	75	25	75	25	75	25	75	25	75	25	75	25	75	25	75
M	1	1	2	2	3	3	4	4	5	5	6	6	7	7	8	8	9	9	10	10	11	11	12	12	13	13	14	14	15	15	16	16	17	17
N	6	6	8	8	10	10	12	12	14	14	16	16	18	18	20	20	22	22	24	24	26	26	28	28	30	30	32	32	34	34	36	36	38	38
P	25	75	125	175	225	275	325	375	425	475	525	575	625	675	725	775	825	875	925	975	1025	1075	1125	1175	1225	1275	1325	1375	1425	1475	1525	1575	1625	1675
KG	1.05	1.15	1.25	1.35	1.45	1.55	1.65	1.75	1.85	1.95	2.05	2.15	2.25	2.35	2.45	2.55	2.65	2.75	2.85	2.95	3.05	3.15	3.25	3.35	3.45	3.55	3.65	3.75	3.85	3.95	4.05	4.15	4.25	4.35

电机外置左侧/电机外置右侧
Motor external left side/Motor external right side

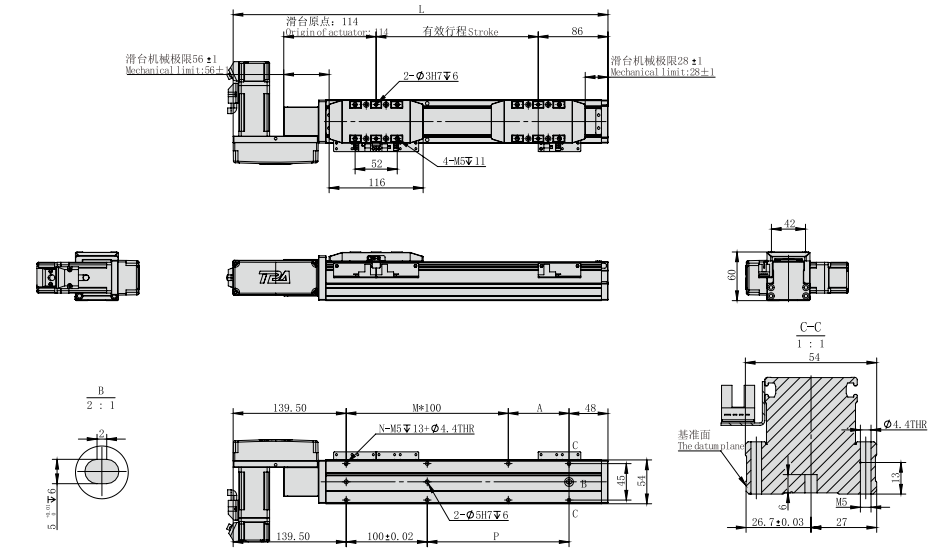
QL 电机外置左侧 Motor external left side



单位:Unit:mm

有效行程 Valid Stroke	50	100	150	200	250	300	350	400	450	500	550	600	650	700	750	800	850	900	950	1000	1050	1100	1150	1200	1250	1300	1350	1400	1450	1500	1550	1600	1650	1700
L	312.5	362.5	412.5	462.5	512.5	562.5	612.5	662.5	712.5	762.5	812.5	862.5	912.5	962.5	1012.5	1062.5	1112.5	1162.5	1212.5	1262.5	1312.5	1362.5	1412.5	1462.5	1512.5	1562.5	1612.5	1662.5	1712.5	1762.5	1812.5	1862.5	1912.5	1962.5
A	25	75	25	75	25	75	25	75	25	75	25	75	25	75	25	75	25	75	25	75	25	75	25	75	25	75	25	75	25	75	25	75	25	75
M	1	1	2	2	3	3	4	4	5	5	6	6	7	7	8	8	9	9	10	10	11	11	12	12	13	13	14	14	15	15	16	16	17	17
N	6	6	8	8	10	10	12	12	14	14	16	16	18	18	20	20	22	22	24	24	26	26	28	28	30	30	32	32	34	34	36	36	38	38
P	25	75	125	175	225	275	325	375	425	475	525	575	625	675	725	775	825	875	925	975	1025	1075	1125	1175	1225	1275	1325	1375	1425	1475	1525	1575	1625	1675
KG	1.05	1.15	1.25	1.35	1.45	1.55	1.65	1.75	1.85	1.95	2.05	2.15	2.25	2.35	2.45	2.55	2.65	2.75	2.85	2.95	3.05	3.15	3.25	3.35	3.45	3.55	3.65	3.75	3.85	3.95	4.05	4.15	4.25	4.35

QR 电机外置右侧 Motor external right side



单位:Unit:mm

有效行程 Valid Stroke	50	100	150	200	250	300	350	400	450	500	550	600	650	700	750	800	850	900	950	1000	1050	1100	1150	1200	1250	1300	1350	1400	1450	1500	1550	1600	1650	1700
L	312.5	362.5	412.5	462.5	512.5	562.5	612.5	662.5	712.5	762.5	812.5	862.5	912.5	962.5	1012.5	1062.5	1112.5	1162.5	1212.5	1262.5	1312.5	1362.5	1412.5	1462.5	1512.5	1562.5	1612.5	1662.5	1712.5	1762.5	1812.5	1862.5	1912.5	1962.5
A	25	75	25	75	25	75	25	75	25	75	25	75	25	75	25	75	25	75	25	75	25	75	25	75	25	75	25	75	25	75	25	75	25	75
M	1	1	2	2	3	3	4	4	5	5	6	6	7	7	8	8	9	9	10	10	11	11	12	12	13	13	14	14	15	15	16	16	17	17
N	6	6	8	8	10	10	12	12	14	14	16	16	18	18	20	20	22	22	24	24	26	26	28	28	30	30	32	32	34	34	36	36	38	38
P	25	75	125	175	225	275	325	375	425	475	525	575	625	675	725	775	825	875	925	975	1025	1075	1125	1175	1225	1275	1325	1375	1425	1475	1525	1575	1625	1675
KG	1.05	1.15	1.25	1.35	1.45	1.55	1.65	1.75	1.85	1.95	2.05	2.15	2.25	2.35	2.45	2.55	2.65	2.75	2.85	2.95	3.05	3.15	3.25	3.35	3.45	3.55	3.65	3.75	3.85	3.95	4.05	4.15	4.25	4.35

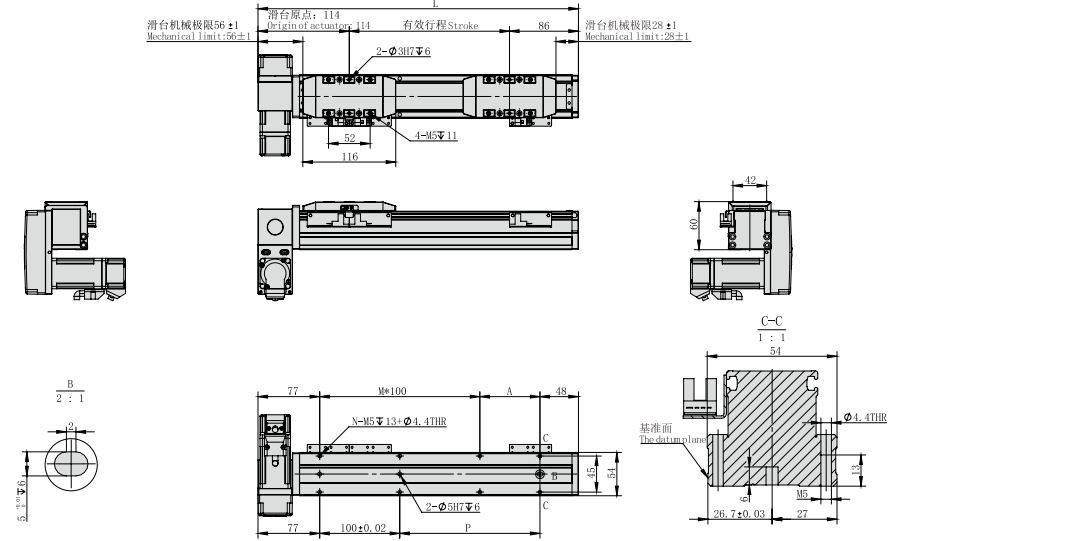
- HNR
- HCR
- HNB
- HCB
- HNT
- XYZ
- ONB
- OCB
- GCR
- GCB
- GCBS
- GCRS
- ESR
- EMR
- EHR
- KSR
- LNP
- DDR

参考资料
Reference data



电机外置左下/电机外置左上
Motor external lower left/Motor external upper left

LP 电机外置左下 Motor external lower left

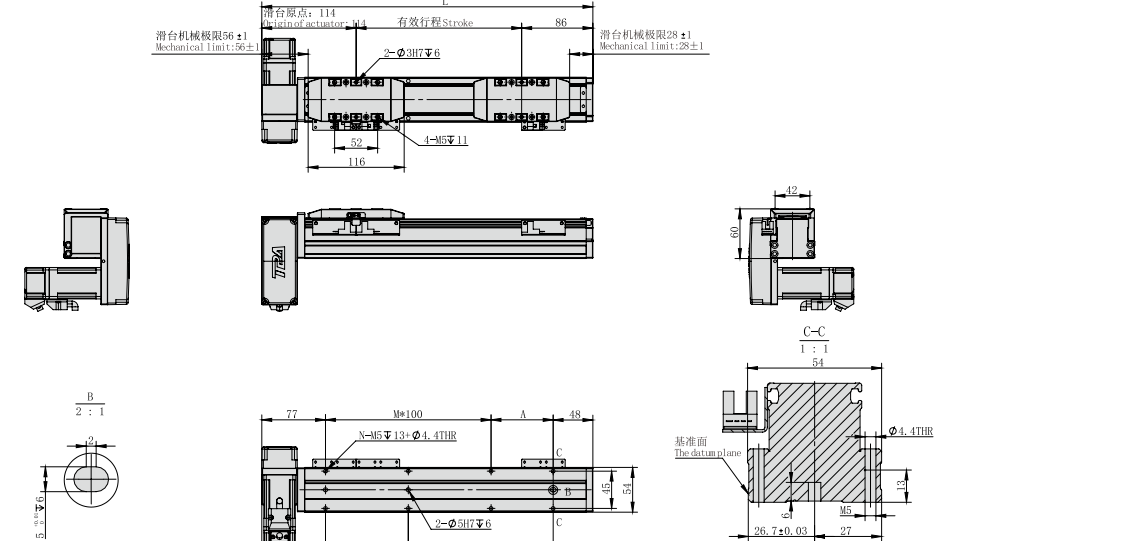


单位:Unit:mm

有效行程 Valid Stroke	50	100	150	200	250	300	350	400	450	500	550	600	650	700	750	800	850	900	950	1000	1050	1100	1150	1200	1250	1300	1350	1400	1450	1500	1550	1600	1650	1700
L	250	300	350	400	450	500	550	600	650	700	750	800	850	900	950	1000	1050	1100	1150	1200	1250	1300	1350	1400	1450	1500	1550	1600	1650	1700	1750	1800	1850	1900
A	25	75	25	75	25	75	25	75	25	75	25	75	25	75	25	75	25	75	25	75	25	75	25	75	25	75	25	75	25	75	25	75	25	75
M	1	1	2	2	3	3	4	4	5	5	6	6	7	7	8	8	9	9	10	10	11	11	12	12	13	13	14	14	15	15	16	16	17	17
N	6	6	8	8	10	10	12	12	14	14	16	16	18	18	20	20	22	22	24	24	26	26	28	28	30	30	32	32	34	34	36	36	38	38
P	25	75	125	175	225	275	325	375	425	475	525	575	625	675	725	775	825	875	925	975	1025	1075	1125	1175	1225	1275	1325	1375	1425	1475	1525	1575	1625	1675
KG	1.05	1.15	1.25	1.35	1.45	1.55	1.65	1.75	1.85	1.95	2.05	2.15	2.25	2.35	2.45	2.55	2.65	2.75	2.85	2.95	3.05	3.15	3.25	3.35	3.45	3.55	3.65	3.75	3.85	3.95	4.05	4.15	4.25	4.35

电机外置右下/电机外置右上
Motor external lower right/Motor external upper right

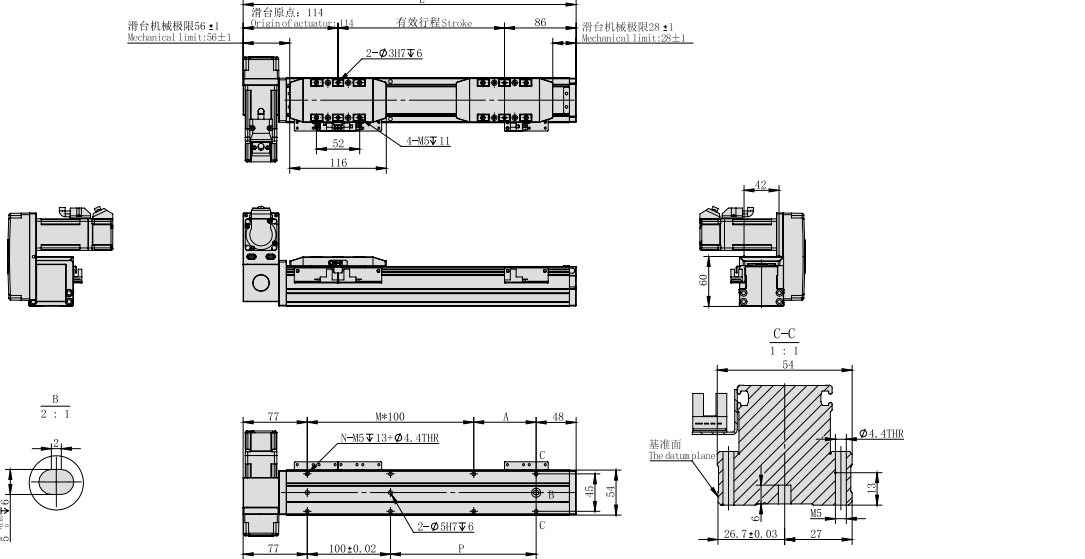
RP 电机外置右下 Motor external lower right



单位:Unit:mm

有效行程 Valid Stroke	50	100	150	200	250	300	350	400	450	500	550	600	650	700	750	800	850	900	950	1000	1050	1100	1150	1200	1250	1300	1350	1400	1450	1500	1550	1600	1650	1700
L	250	300	350	400	450	500	550	600	650	700	750	800	850	900	950	1000	1050	1100	1150	1200	1250	1300	1350	1400	1450	1500	1550	1600	1650	1700	1750	1800	1850	1900
A	25	75	25	75	25	75	25	75	25	75	25	75	25	75	25	75	25	75	25	75	25	75	25	75	25	75	25	75	25	75	25	75	25	75
M	1	1	2	2	3	3	4	4	5	5	6	6	7	7	8	8	9	9	10	10	11	11	12	12	13	13	14	14	15	15	16	16	17	17
N	6	6	8	8	10	10	12	12	14	14	16	16	18	18	20	20	22	22	24	24	26	26	28	28	30	30	32	32	34	34	36	36	38	38
P	25	75	125	175	225	275	325	375	425	475	525	575	625	675	725	775	825	875	925	975	1025	1075	1125	1175	1225	1275	1325	1375	1425	1475	1525	1575	1625	1675
KG	1.05	1.15	1.25	1.35	1.45	1.55	1.65	1.75	1.85	1.95	2.05	2.15	2.25	2.35	2.45	2.55	2.65	2.75	2.85	2.95	3.05	3.15	3.25	3.35	3.45	3.55	3.65	3.75	3.85	3.95	4.05	4.15	4.25	4.35

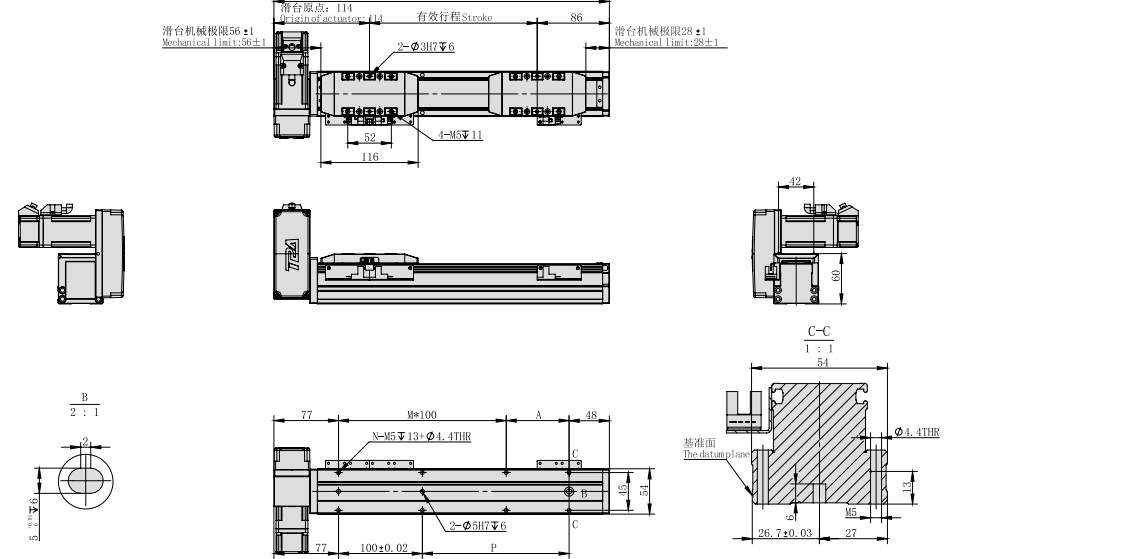
LU 电机外置左上 Motor external upper left



单位:Unit:mm

有效行程 Valid Stroke	50	100	150	200	250	300	350	400	450	500	550	600	650	700	750	800	850	900	950	1000	1050	1100	1150	1200	1250	1300	1350	1400	1450	1500	1550	1600	1650	1700
L	250	300	350	400	450	500	550	600	650	700	750	800	850	900	950	1000	1050	1100	1150	1200	1250	1300	1350	1400	1450	1500	1550	1600	1650	1700	1750	1800	1850	1900
A	25	75	25	75	25	75	25	75	25	75	25	75	25	75	25	75	25	75	25	75	25	75	25	75	25	75	25	75	25	75	25	75	25	75
M	1	1	2	2	3	3	4	4	5	5	6	6	7	7	8	8	9	9	10	10	11	11	12	12	13	13	14	14	15	15	16	16	17	17
N	6	6	8	8	10	10	12	12	14	14	16	16	18	18	20	20	22	22	24	24	26	26	28	28	30	30	32	32	34	34	36	36	38	38
P	25	75	125	175	225	275	325	375	425	475	525	575	625	675	725	775	825	875	925	975	1025	1075	1125	1175	1225	1275	1325	1375	1425	1475	1525	1575	1625	1675
KG	1.05	1.15	1.25	1.35	1.45	1.55	1.65	1.75	1.85	1.95	2.05	2.15	2.25	2.35	2.45	2.55	2.65	2.75	2.85	2.95	3.05	3.15	3.25	3.35	3.45	3.55	3.65	3.75	3.85	3.95	4.05	4.15	4.25	4.35

RU 电机外置右上 Motor external upper right

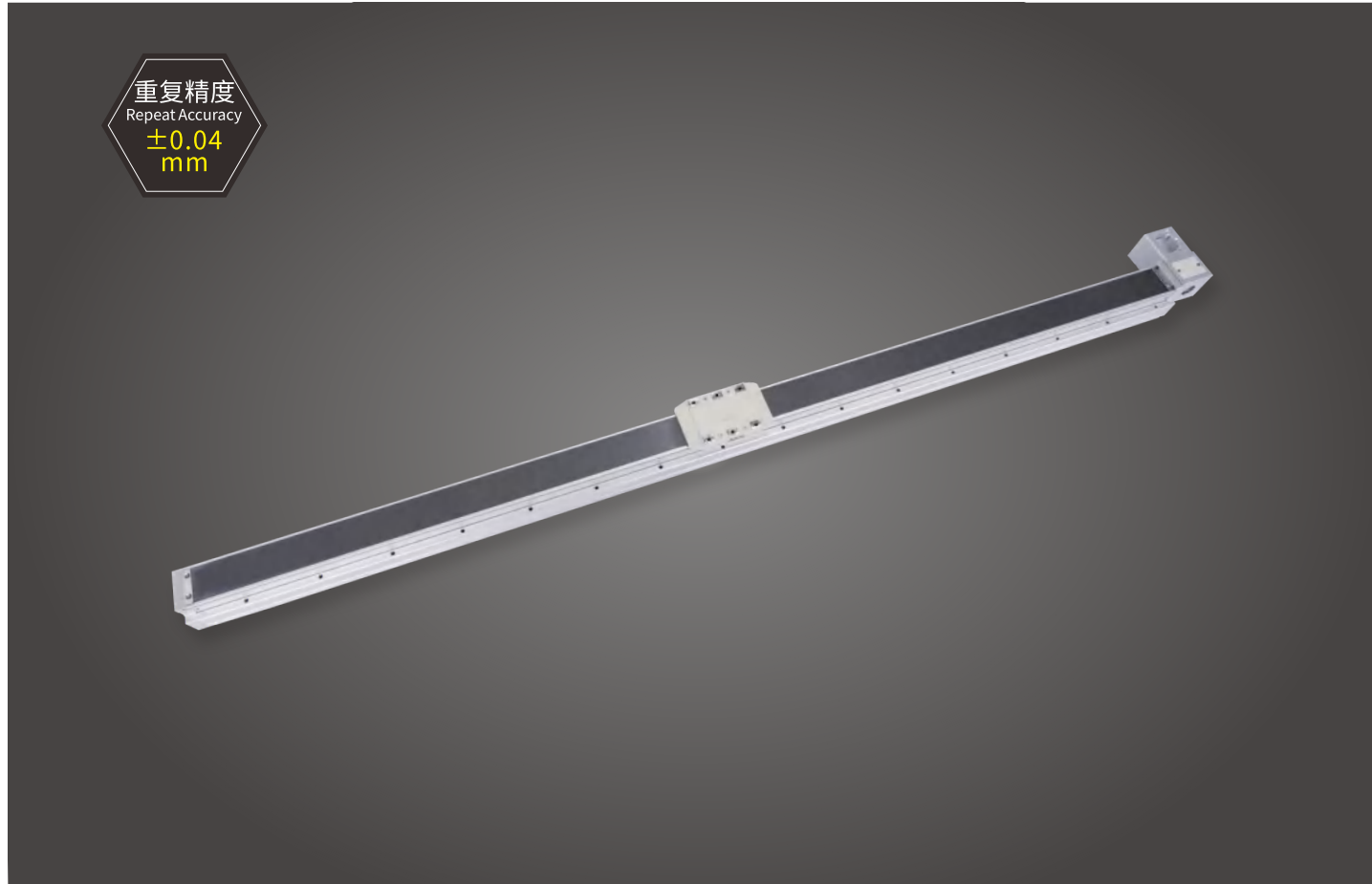


单位:Unit:mm

有效行程 Valid Stroke	50	100	150	200	250	300	350	400	450	500	550	600	650	700	750	800	850	900	950	1000	1050	1100	1150	1200	1250	1300	1350	1400	1450	1500	1550	1600	1650	1700
L	250	300	350	400	450	500	550	600	650	700	750	800	850	900	950	1000	1050	1100	1150	1200	1250	1300	1350	1400	1450	1500	1550	1600	1650	1700	1750	1800	1850	1900
A	25	75	25	75	25	75	25	75	25	75	25	75	25	75	25	75	25	75	25	75	25	75	25	75	25	75	25	75	25	75	25	75	25	75
M	1	1	2	2	3	3	4	4	5	5	6	6	7	7	8	8	9	9	10	10	11	11	12	12	13	13	14	14	15	15	16	16	17	17
N	6	6	8	8	10	10	12	12	14	14	16	16	18	18	20	20	22	22	24	24	26	26	28	28	30	30	32	32	34	34	36	36	38	38
P	25	75	125	175	225	275	325	375	425	475	525	575	625	675	725	775	825	875	925	975	1025	1075	1125	1175	1225	1275	1325	1375	1425	1475	1525	1575	1625	1675
KG	1.05	1.15	1.25	1.35	1.45	1.55	1.65	1.75	1.85	1.95	2.05	2.15	2.25	2.35	2.45	2.55	2.65	2.75	2.85	2.95	3.05	3.15	3.25	3.35	3.45	3.55	3.65	3.75	3.85	3.95	4.05	4.15	4.25	4.35

- HNR
- HCR
- HNB
- HCB
- HNT
- XYZ
- ONB
- OCB
- GCR**
- GCB**
- GCBS
- GCRS
- ESR
- EMR
- EHR
- KSR
- LNP
- DDR

参考资料
Reference data



重复精度
Repeat Accuracy
±0.04
mm

此图仅供参考, 出货规格详见尺寸图面
This picture for reference only, specs details according with the drawing.

最大行程
Max Stroke 1700mm

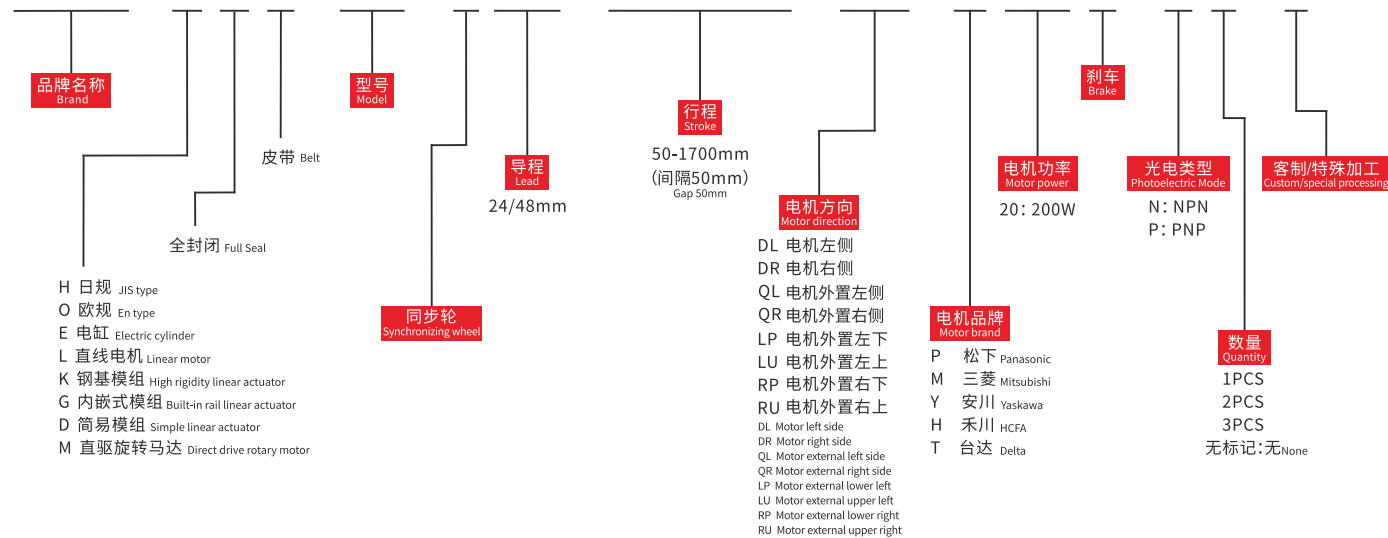
最高速度
Max Speed 2400mm/s

马达容量
Motor Output 200W

皮带宽度
Belt width 15mm

型号表达方式 Ordering method

TPA-GCB-80-P48-L1400-DL-M20B-N3-F

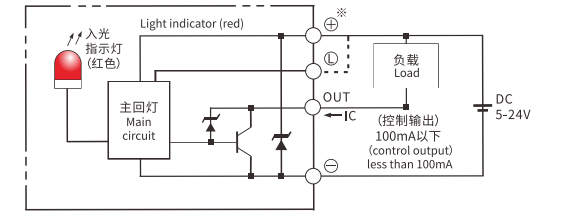


产品性能参数如下 Product performance parameters are as follows

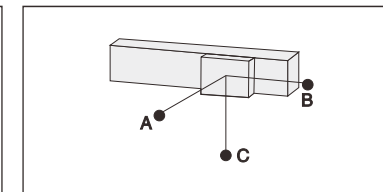
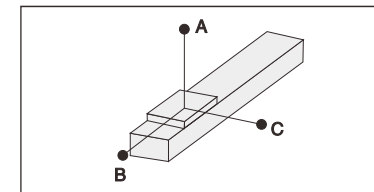
规格 Spec	重复定位精度 (mm) Repeated positioning accuracy (mm)	±0.04		
	导程 (mm) Lead (mm)	24	48	
	最高速度 (mm/s) Maximum speed (mm/s)	1200	2400	
	最大可搬重量 Maximum Payload	水平使用 (kg) Horizontal (kg)	15	
		垂直使用 (kg) Vertical (kg)	-	
定格推力 (N) Rated thrust (N)	65			
标准行程 (mm) Stroke pitch (mm)	50~1700mm/50 间隔 50 mm Pitch			
部品 Parts	AC伺服马达容量 (W) AC servo motor output (w)	200		
	皮带宽度 (mm) Belt width (mm)	15		
	原点感应器 Original Sense	外挂 Outside	TPA-N674-WR	

*1 马达加速设定0.4秒。
*1 Acceleration and deceleration value is set 0.4 second.

感应器连接图<原点及端点> Sensor layout

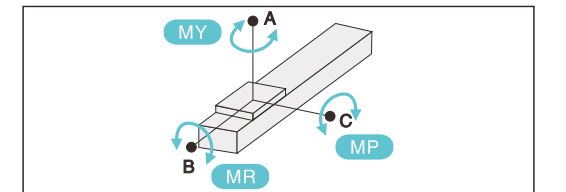


容许负载力矩表 N.m Allowable overhang



水平安装 Horizontal installation				侧面安装 Side mounting			
重量 Weight	A	B	C	重量 Weight	A	B	C
5kg	1794	688	538	5kg	348	446	1170
10kg	858	324	253	10kg	285	365	961
15kg	670	251	197	15kg	197	251	670

静态容许负载惯量 Static loading moment



惯量 Inertia	值 Value
MY	318
MP	318
MR	626

*力矩表所表示的数据,代表重心。
The torque value in the chart indicate the center of gravity.
*符合型录规范的正常试用下,保证寿命为10000公里。
Operation life is 10,000km when the product is using under the specified conditions.
*倒吊使用无法套用标准规范,如有需求请咨询我司业务。
The standard specification cannot be applied to the use of inverted crane. Please consult our business if necessary.

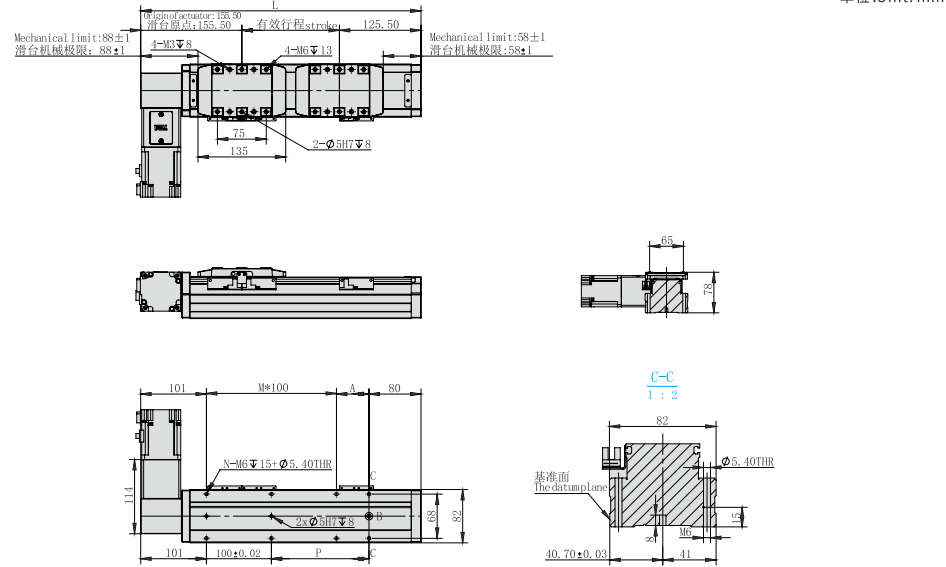
搭配伺服马达一览表 Suitable motor brand

品牌 Brand	马达记号 Mark	刹车有无 Brake	马达容量 Motor capacity	电源电压 AC-Voltage	伺服马达型号 Servo motor model	驱动器型号 Driver Model
三菱 Mitsubishi	M	无刹车(水平式样) No brake (horizontal type)	200	220	HG-KR23	MR-J4-20A
松下 Panasonic	P	无刹车(水平式样) No brake (horizontal type)	200	220	MHMD022P1S	MADHT1207
台达 Delta	T	无刹车(水平式样) No brake (horizontal type)	200	220	ECMA-C20602ES	ASD-B20221-B



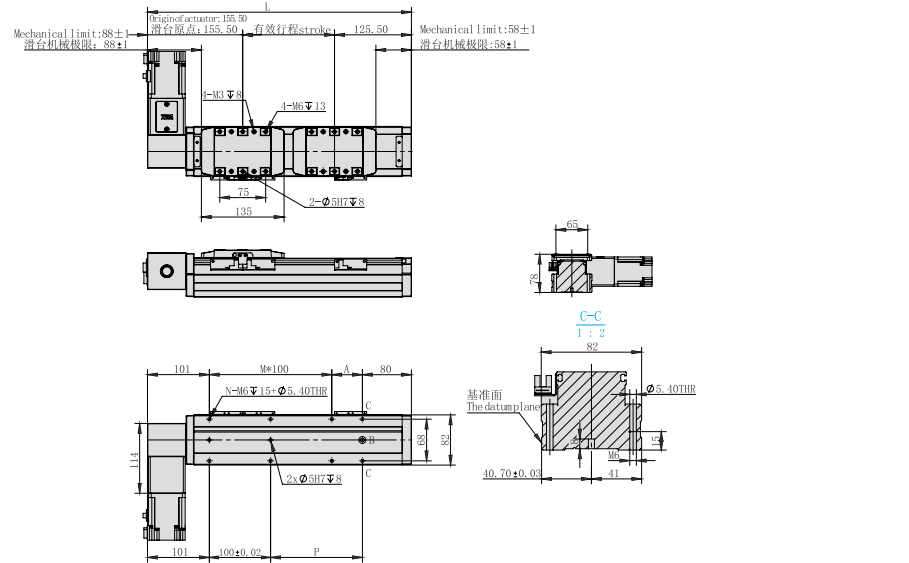
电机左侧/电机右侧
Motor left side/Motor right side

DL 电机左侧 Motor left side



有效行程 Valid Stroke	50	100	150	200	250	300	350	400	450	500	550	600	650	700	750	800	850	900	950	1000	1050	1100	1150	1200	1250	1300	1350	1400	1450	1500	1550	1600	1650	1700
L	331	381	431	481	531	581	631	681	731	781	831	881	931	981	1031	1081	1131	1181	1231	1281	1331	1381	1431	1481	1531	1581	1631	1681	1731	1781	1831	1881	1931	1981
A	50	100	50	100	50	100	50	100	50	100	50	100	50	100	50	100	50	100	50	100	50	100	50	100	50	100	50	100	50	100	50	100	50	100
M	1	1	2	2	3	3	4	4	5	5	6	6	7	7	8	8	9	9	10	10	11	11	12	12	13	13	14	14	15	15	16	16	17	17
N	6	6	8	8	10	10	12	12	14	14	16	16	18	18	20	20	22	22	24	24	26	26	28	28	30	30	32	32	34	34	36	36	38	38
P	50	100	150	200	250	300	350	400	450	500	550	600	650	700	750	800	850	900	950	1000	1050	1100	1150	1200	1250	1300	1350	1400	1450	1500	1550	1600	1650	1700
KG	3.15	3.42	3.69	3.96	4.23	4.5	4.77	5.04	5.31	5.58	5.85	6.12	6.39	6.66	6.93	7.2	7.47	7.74	8.01	8.28	8.55	8.82	9.09	9.36	9.63	9.9	10.2	10.4	10.7	11	11.3	11.5	11.8	12.1

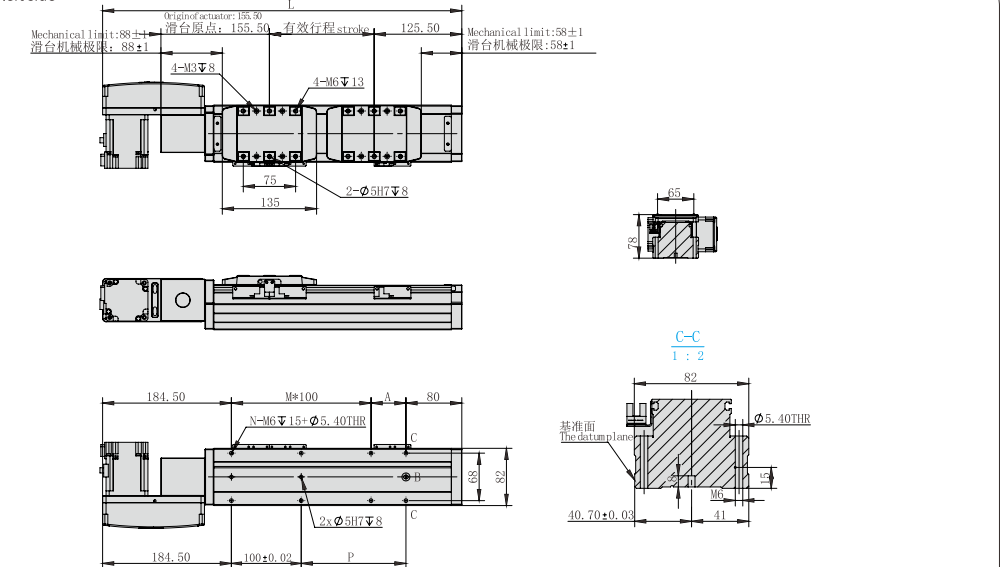
DR 电机右侧 Motor right side



有效行程 Valid Stroke	50	100	150	200	250	300	350	400	450	500	550	600	650	700	750	800	850	900	950	1000	1050	1100	1150	1200	1250	1300	1350	1400	1450	1500	1550	1600	1650	1700
L	331	381	431	481	531	581	631	681	731	781	831	881	931	981	1031	1081	1131	1181	1231	1281	1331	1381	1431	1481	1531	1581	1631	1681	1731	1781	1831	1881	1931	1981
A	50	100	50	100	50	100	50	100	50	100	50	100	50	100	50	100	50	100	50	100	50	100	50	100	50	100	50	100	50	100	50	100	50	100
M	1	1	2	2	3	3	4	4	5	5	6	6	7	7	8	8	9	9	10	10	11	11	12	12	13	13	14	14	15	15	16	16	17	17
N	6	6	8	8	10	10	12	12	14	14	16	16	18	18	20	20	22	22	24	24	26	26	28	28	30	30	32	32	34	34	36	36	38	38
P	50	100	150	200	250	300	350	400	450	500	550	600	650	700	750	800	850	900	950	1000	1050	1100	1150	1200	1250	1300	1350	1400	1450	1500	1550	1600	1650	1700
KG	3.15	3.42	3.69	3.96	4.23	4.5	4.77	5.04	5.31	5.58	5.85	6.12	6.39	6.66	6.93	7.2	7.47	7.74	8.01	8.28	8.55	8.82	9.09	9.36	9.63	9.9	10.2	10.4	10.7	11	11.3	11.5	11.8	12.1

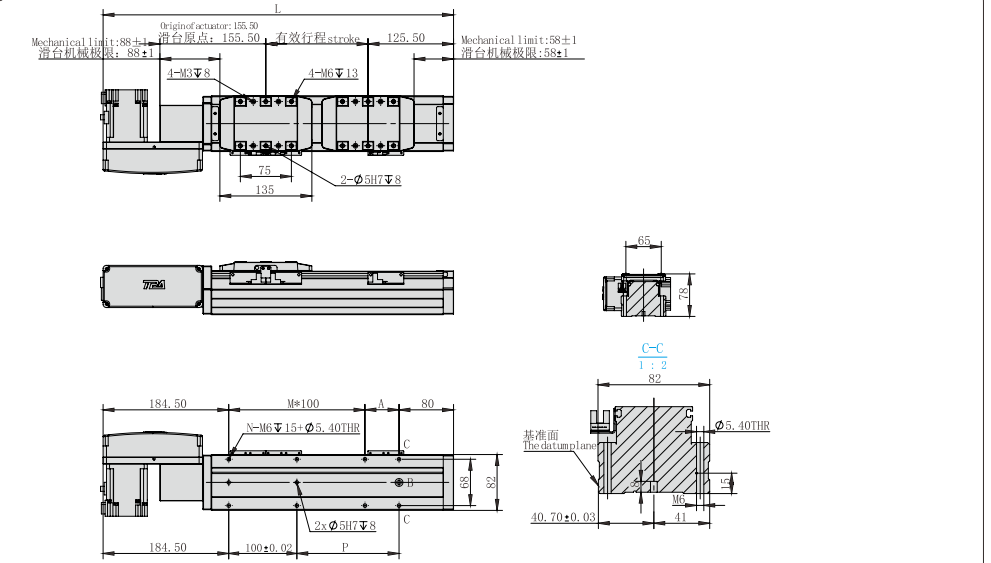
电机外置左侧/电机外置右侧
Motor external left side/Motor external right side

QL 电机外置左侧 Motor external left side



有效行程 Valid Stroke	50	100	150	200	250	300	350	400	450	500	550	600	650	700	750	800	850	900	950	1000	1050	1100	1150	1200	1250	1300	1350	1400	1450	1500	1550	1600	1650	1700
L	414.5	464.5	514.5	564.5	614.5	664.5	714.5	764.5	814.5	864.5	914.5	964.5	1014.5	1064.5	1114.5	1164.5	1214.5	1264.5	1314.5	1364.5	1414.5	1464.5	1514.5	1564.5	1614.5	1664.5	1714.5	1764.5	1814.5	1864.5	1914.5	1964.5	2014.5	2064.5
A	50	100	50	100	50	100	50	100	50	100	50	100	50	100	50	100	50	100	50	100	50	100	50	100	50	100	50	100	50	100	50	100	50	100
M	1	1	2	2	3	3	4	4	5	5	6	6	7	7	8	8	9	9	10	10	11	11	12	12	13	13	14	14	15	15	16	16	17	17
N	6	6	8	8	10	10	12	12	14	14	16	16	18	18	20	20	22	22	24	24	26	26	28	28	30	30	32	32	34	34	36	36	38	38
P	50	100	150	200	250	300	350	400	450	500	550	600	650	700	750	800	850	900	950	1000	1050	1100	1150	1200	1250	1300	1350	1400	1450	1500	1550	1600	1650	1700
KG	3.15	3.42	3.69	3.96	4.23	4.5	4.77	5.04	5.31	5.58	5.85	6.12	6.39	6.66	6.93	7.2	7.47	7.74	8.01	8.28	8.55	8.82	9.09	9.36	9.63	9.9	10.2	10.4	10.7	11	11.3	11.5	11.8	12.1

QR 电机外置右侧 Motor external right side



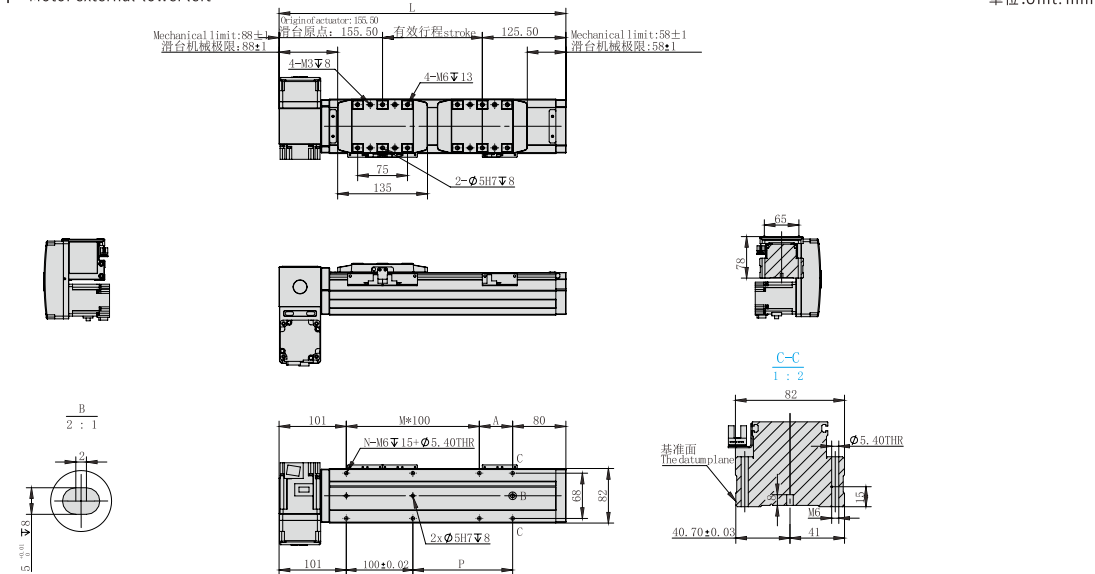
有效行程 Valid Stroke	50	100	150	200	250	300	350	400	450	500	550	600	650	700	750	800	850	900	950	1000	1050	1100	1150	1200	1250	1300	1350	1400	1450	1500	1550	1600	1650	1700
L	414.5	464.5	514.5	564.5	614.5	664.5	714.5	764.5	814.5	864.5	914.5	964.5	1014.5	1064.5	1114.5	1164.5	1214.5	1264.5	1314.5	1364.5	1414.5	1464.5	1514.5	1564.5	1614.5	1664.5	1714.5	1764.5	1814.5	1864.5	1914.5	1964.5	2014.5	2064.5
A	50	100	50	100	50	100	50	100	50	100	50	100	50	100	50	100	50	100	50	100	50	100	50	100	50	100	50	100	50	100	50	100	50	100
M	1	1	2	2	3	3	4	4	5	5	6	6	7	7	8	8	9	9	10	10	11	11	12	12	13	13	14	14	15	15	16	16	17	17
N	6	6	8	8	10	10	12	12	14	14	16	16	18	18	20	20	22	22	24	24	26	26	28	28	30	30	32	32	34	34	36	36	38	38
P	50	100	150	200	250	300	350	400	450	500	550	600	650	700	750	800	850	900	950	1000	1050	1100	1150	1200	1250	1300	1350	1400	1450	1500	1550	1600	1650	1700
KG	3.15	3.42	3.69	3.96	4.23	4.5	4.77	5.04	5.31	5.58	5.85	6.12	6.39	6.66	6.93	7.2	7.47	7.74	8.01	8.28	8.55	8.82	9.09	9.36	9.63	9.9	10.2	10.4	10.7	11	11.3	11.5	11.8	12.1

- HNR
 - HCR
 - HNB
 - HCB
 - HNT
 - XYZ
 - ONB
 - OCB
 - GCR**
 - GCB**
 - GCBS
 - GCRS
 - ESR
 - EMR
 - EHR
 - KSR
 - LNP
 - DDR
- 参考资料
Reference data



电机外置左下/电机外置左上
Motor external lower left/Motor external upper left

LP 电机外置左下 Motor external lower left

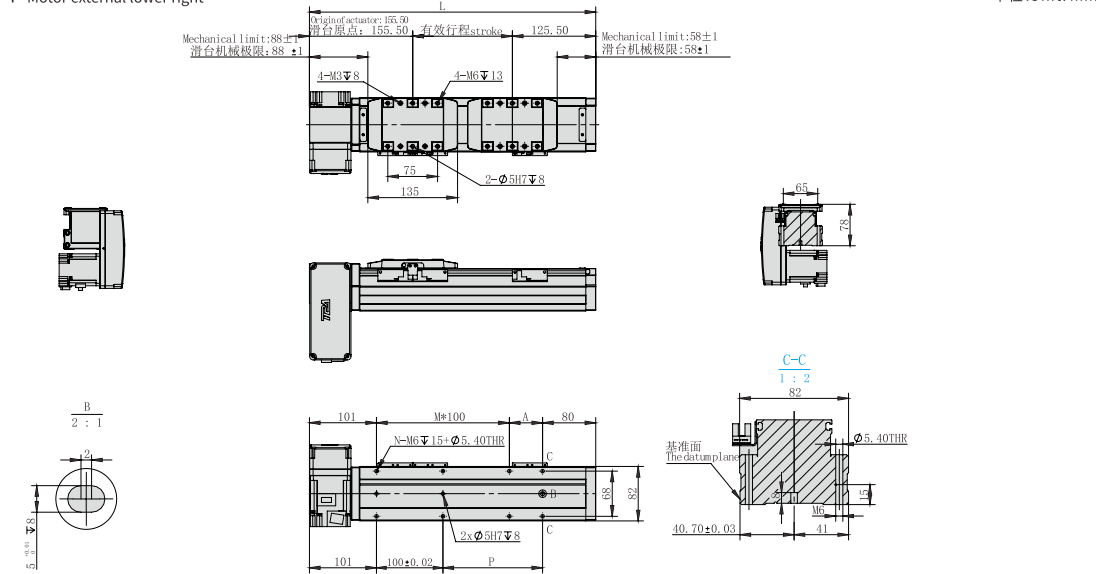


单位:Unit: mm

有效行程 Valid Stroke	50	100	150	200	250	300	350	400	450	500	550	600	650	700	750	800	850	900	950	1000	1050	1100	1150	1200	1250	1300	1350	1400	1450	1500	1550	1600	1650	1700
L	331	381	431	481	531	581	631	681	731	781	831	881	931	981	1031	1081	1131	1181	1231	1281	1331	1381	1431	1481	1531	1581	1631	1681	1731	1781	1831	1881	1931	1981
A	50	100	50	100	50	100	50	100	50	100	50	100	50	100	50	100	50	100	50	100	50	100	50	100	50	100	50	100	50	100	50	100	50	100
M	1	1	2	2	3	3	4	4	5	5	6	6	7	7	8	8	9	9	10	10	11	11	12	12	13	13	14	14	15	15	16	16	17	17
N	6	6	8	8	10	10	12	12	14	14	16	16	18	18	20	20	22	22	24	24	26	26	28	28	30	30	32	32	34	34	36	36	38	38
P	50	100	150	200	250	300	350	400	450	500	550	600	650	700	750	800	850	900	950	1000	1050	1100	1150	1200	1250	1300	1350	1400	1450	1500	1550	1600	1650	1700
KG	3.15	3.42	3.69	3.96	4.23	4.5	4.77	5.04	5.31	5.58	5.85	6.12	6.39	6.66	6.93	7.2	7.47	7.74	8.01	8.28	8.55	8.82	9.09	9.36	9.63	9.9	10.2	10.4	10.7	11	11.3	11.5	11.8	12.1

电机外置右下/电机外置右上
Motor external lower right/Motor external upper right

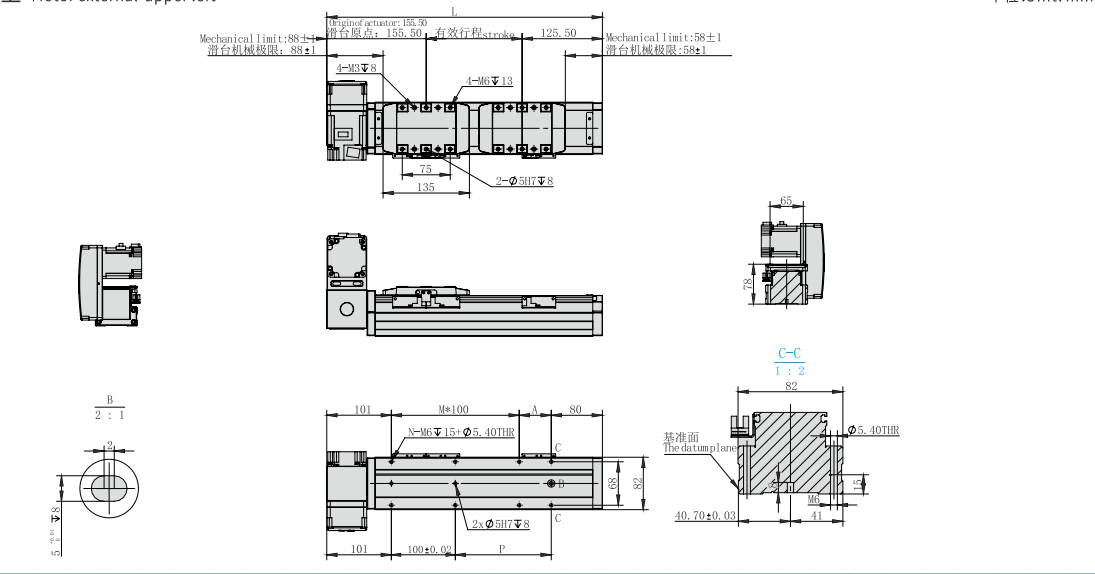
RP 电机外置右下 Motor external lower right



单位:Unit: mm

有效行程 Valid Stroke	50	100	150	200	250	300	350	400	450	500	550	600	650	700	750	800	850	900	950	1000	1050	1100	1150	1200	1250	1300	1350	1400	1450	1500	1550	1600	1650	1700
L	331	381	431	481	531	581	631	681	731	781	831	881	931	981	1031	1081	1131	1181	1231	1281	1331	1381	1431	1481	1531	1581	1631	1681	1731	1781	1831	1881	1931	1981
A	50	100	50	100	50	100	50	100	50	100	50	100	50	100	50	100	50	100	50	100	50	100	50	100	50	100	50	100	50	100	50	100	50	100
M	1	1	2	2	3	3	4	4	5	5	6	6	7	7	8	8	9	9	10	10	11	11	12	12	13	13	14	14	15	15	16	16	17	17
N	6	6	8	8	10	10	12	12	14	14	16	16	18	18	20	20	22	22	24	24	26	26	28	28	30	30	32	32	34	34	36	36	38	38
P	50	100	150	200	250	300	350	400	450	500	550	600	650	700	750	800	850	900	950	1000	1050	1100	1150	1200	1250	1300	1350	1400	1450	1500	1550	1600	1650	1700
KG	3.15	3.42	3.69	3.96	4.23	4.5	4.77	5.04	5.31	5.58	5.85	6.12	6.39	6.66	6.93	7.2	7.47	7.74	8.01	8.28	8.55	8.82	9.09	9.36	9.63	9.9	10.2	10.4	10.7	11	11.3	11.5	11.8	12.1

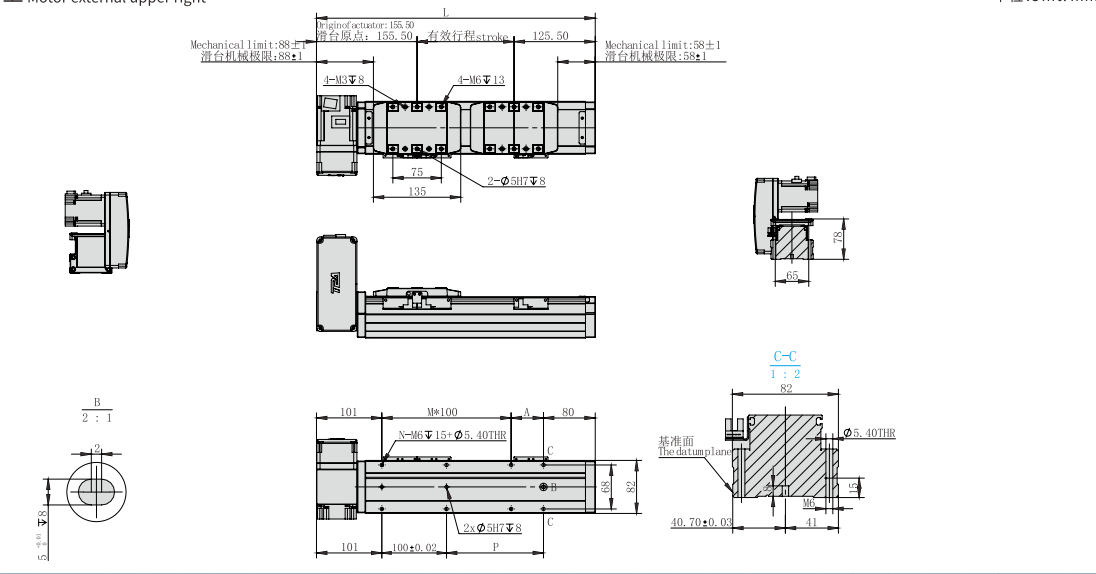
LU 电机外置左上 Motor external upper left



单位:Unit: mm

有效行程 Valid Stroke	50	100	150	200	250	300	350	400	450	500	550	600	650	700	750	800	850	900	950	1000	1050	1100	1150	1200	1250	1300	1350	1400	1450	1500	1550	1600	1650	1700
L	331	381	431	481	531	581	631	681	731	781	831	881	931	981	1031	1081	1131	1181	1231	1281	1331	1381	1431	1481	1531	1581	1631	1681	1731	1781	1831	1881	1931	1981
A	50	100	50	100	50	100	50	100	50	100	50	100	50	100	50	100	50	100	50	100	50	100	50	100	50	100	50	100	50	100	50	100	50	100
M	1	1	2	2	3	3	4	4	5	5	6	6	7	7	8	8	9	9	10	10	11	11	12	12	13	13	14	14	15	15	16	16	17	17
N	6	6	8	8	10	10	12	12	14	14	16	16	18	18	20	20	22	22	24	24	26	26	28	28	30	30	32	32	34	34	36	36	38	38
P	50	100	150	200	250	300	350	400	450	500	550	600	650	700	750	800	850	900	950	1000	1050	1100	1150	1200	1250	1300	1350	1400	1450	1500	1550	1600	1650	1700
KG	3.15	3.42	3.69	3.96	4.23	4.5	4.77	5.04	5.31	5.58	5.85	6.12	6.39	6.66	6.93	7.2	7.47	7.74	8.01	8.28	8.55	8.82	9.09	9.36	9.63	9.9	10.2	10.4	10.7	11	11.3	11.5	11.8	12.1

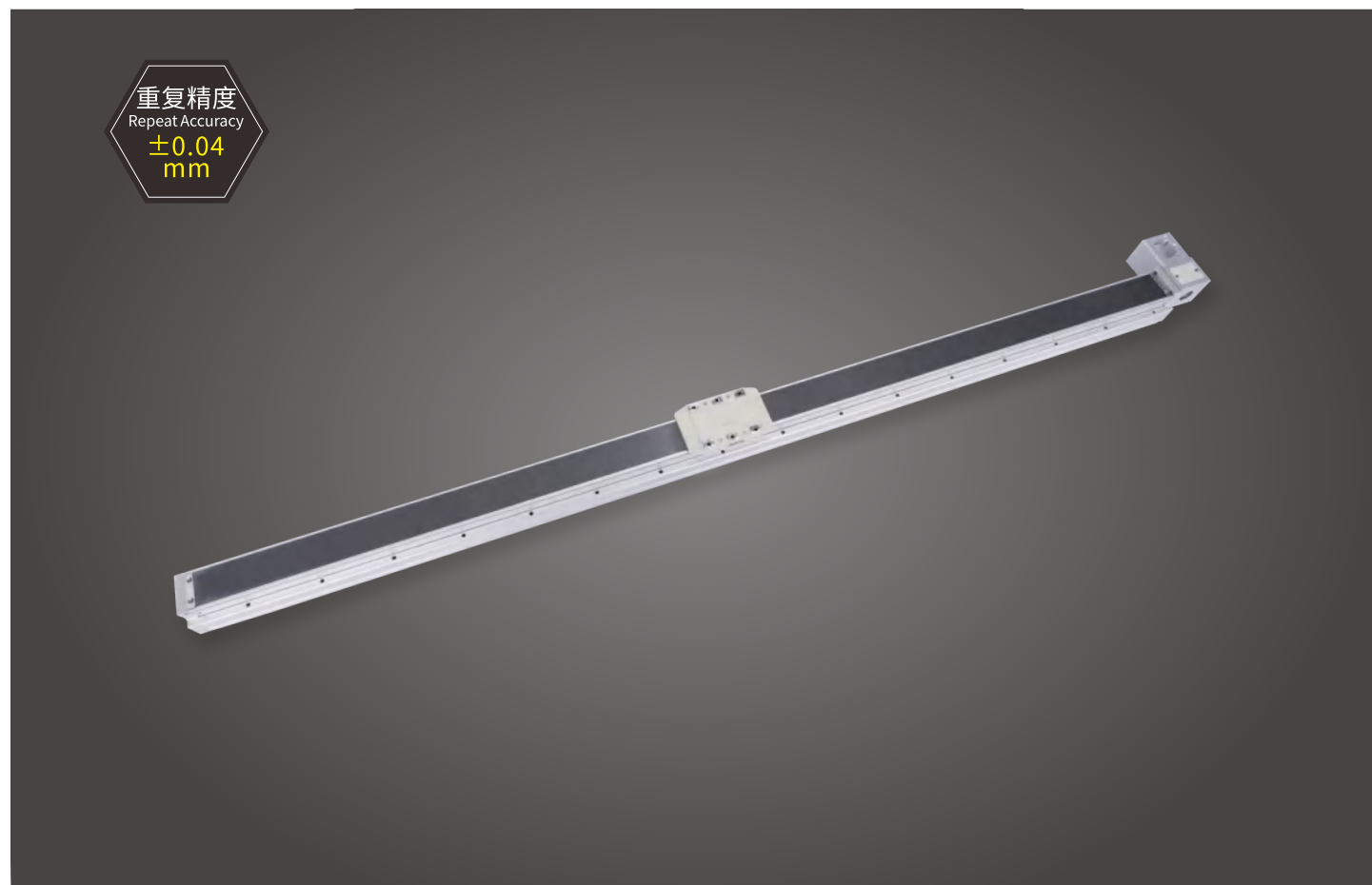
RU 电机外置右上 Motor external upper right



单位:Unit: mm

有效行程 Valid Stroke	50	100	150	200	250	300	350	400	450	500	550	600	650	700	750	800	850	900	950	1000	1050	1100	1150	1200	1250	1300	1350	1400	1450	1500	1550	1600	1650	1700
L	331	381	431	481	531	581	631	681	731	781	831	881	931	981	1031	1081	1131	1181	1231	1281	1331	1381	1431	1481	1531	1581	1631	1681	1731	1781	1831	1881	1931	1981
A	50	100	50	100	50	100	50	100	50	100	50	100	50	100	50	100	50	100	50	100	50	100	50	100	50	100	50	100	50	100	50	100	50	100
M	1	1	2	2	3	3	4	4	5	5	6	6	7	7	8	8	9	9	10	10	11	11	12	12	13	13	14	14	15	15	16	16	17	17
N	6	6	8	8	10	10	12	12	14	14	16	16	18	18	20	20	22	22	24	24	26	26	28	28	30	30	32	32	34	34	36	36	38	38
P	50	100	150	200	250	300	350	400	450	500	550	600	650	700	750	800	850	900	950	1000	1050	1100	1150	1200	1250	1300	1350	1400	1450	1500	1550	1600	1650	1700
KG	3.15	3.42	3.69	3.96	4.23	4.5	4.77	5.04	5.31	5.58	5.85	6.12	6.39	6.66	6.93	7.2	7.47	7.74	8.01	8.28	8.55	8.82	9.09	9.36	9.63	9.9	10.2	10.4	10.7	11	11.3	11.5	11.8	12.1

- HNR
 - HCR
 - HNB
 - HCB
 - HNT
 - XYZ
 - ONB
 - OCB
 - GCR**
 - GCB**
 - GCBS
 - GCRS
 - ESR
 - EMR
 - EHR
 - KSR
 - LNP
 - DDR
- 参考资料
Reference data



重复精度
Repeat Accuracy
±0.04
mm

此图仅供参考,出货规格详见尺寸图面
This picture for reference only, specs details according with the drawing.

最大行程
Max Stroke 1700mm

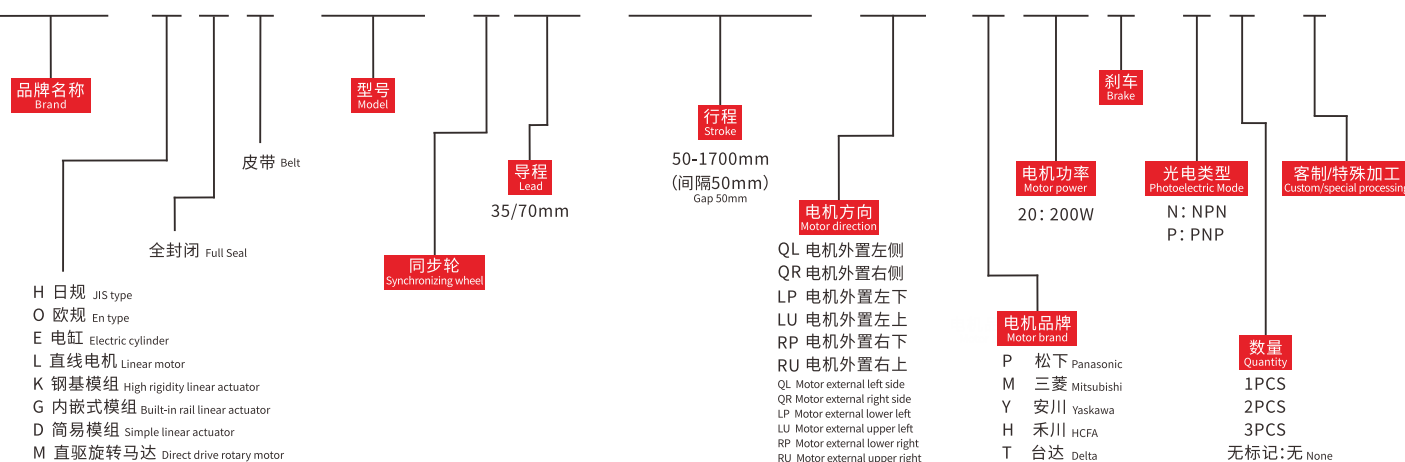
最高速度
Max Speed 3600mm/s

马达容量
Motor Output 200W

皮带宽度
Belt width 25mm

型号表达方式 Ordering method

TPA-GCB-120-P70-L1700-LP-M20B-N3-F

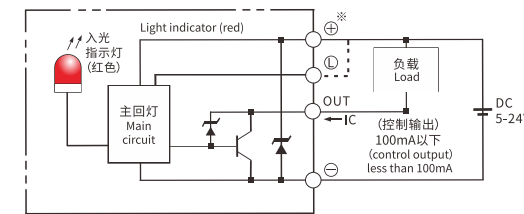


产品性能参数如下 Product performance parameters are as follows

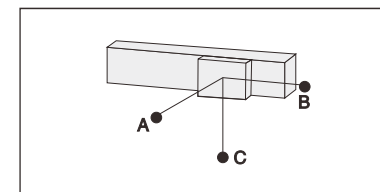
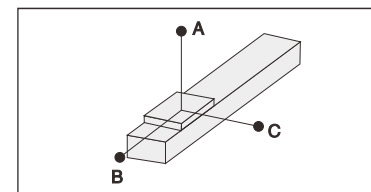
规格 Spec	重复定位精度 (mm) Repeated positioning accuracy (mm)	±0.04		
	导程 (mm) Lead (mm)	35	70	
	最高速度 (mm/s) Maximum speed (mm/s)	1750	3500	
	最大可搬重量 Maximum Payload	水平使用 (kg) Horizontal (kg)	25	
		垂直使用 (kg) Vertical (kg)	-	
定格推力 (N) Rated thrust (N)	100			
标准行程 (mm) Stroke pitch (mm)	50~1700mm/50 间隔 50 mm Pitch			
部品 Parts	AC伺服马达容量 (W) AC servo motor output (w)	200		
	皮带宽度 (mm) Belt width (mm)	25		
	原点感应器 Original Sense	外挂 Outside	TPA-N674-WR	

※1 马达加速设定0.4秒。
※1 Acceleration and deceleration value is set 0.4 second.

感应器连接图<原点及端点> Sensor layout

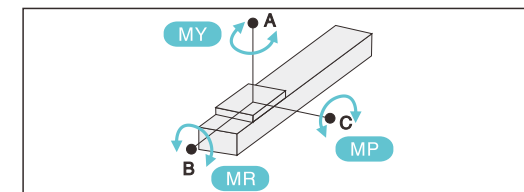


容许负载力矩表 N.m Allowable overhang



水平安装 Horizontal installation				侧面安装 Side mounting					
容许行程 容许 36/72 Lead	重量 Weight	A	B	C	容许行程 容许 36/72 Lead	重量 Weight	A	B	C
10kg	1794	688	538	15kg	348	446	1170		
20kg	858	324	253	18kg	285	365	961		
25kg	670	251	197	25kg	197	251	670		

静态容许负载惯量 Static loading moment



容许行程 容许 36/72 Lead	重量 Weight	静态容许负载惯量 Static loading moment
MY	551	
MP	552	
MR	485	

*力矩表所表示的数据,代表重心。
The torque value in the chart indicate the center of gravity.
*符合型录规范的正常试用下,保证寿命为10000公里。
Operation life is 10,000km when the product is using under the specified conditions.
*倒吊使用无法套用标准规范,如有需求请咨询我司业务。
The standard specification cannot be applied to the use of inverted crane. Please consult our business if necessary.

搭配伺服马达一览表 Suitable motor brand

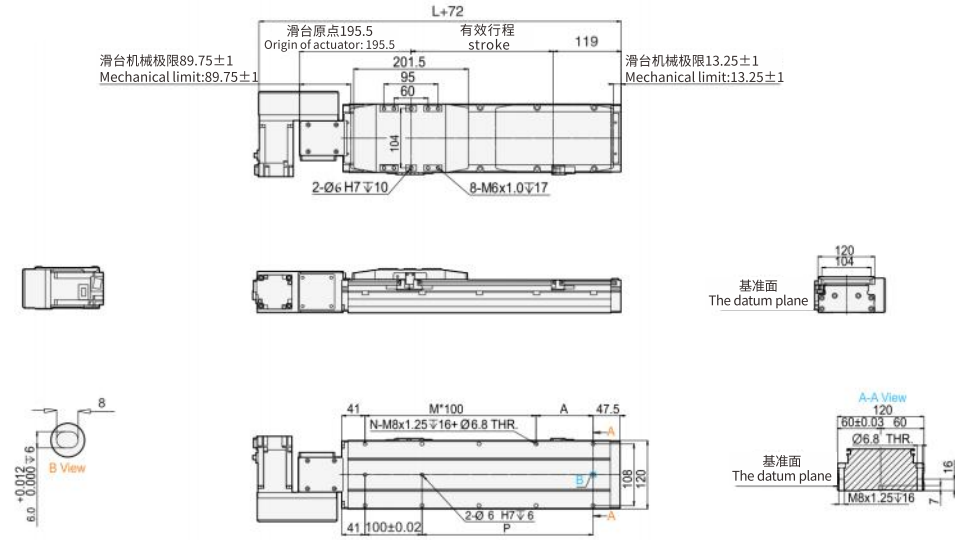
品牌 Brand	马达记号 Mark	刹车有无 Brake	马达容量 Motor capacity	电源电压 AC-Voltage	伺服马达型号 Servo motor model	驱动器型号 Driver Model
三菱 Mitsubishi	M	无刹车(水平式样) No brake (horizontal type)	200	220	HG-KR23	MR-J4-20A
松下 Panasonic	P	无刹车(水平式样) No brake (horizontal type)	200	220	MHMD022P1S	MADHT1207
台达 Delta	T	无刹车(水平式样) No brake (horizontal type)	200	220	ECMA-C20602ES	ASD-B20221-B



电机左侧/电机右侧
Motor left side/Motor right side

QL 电机外置左侧 Motor external left side

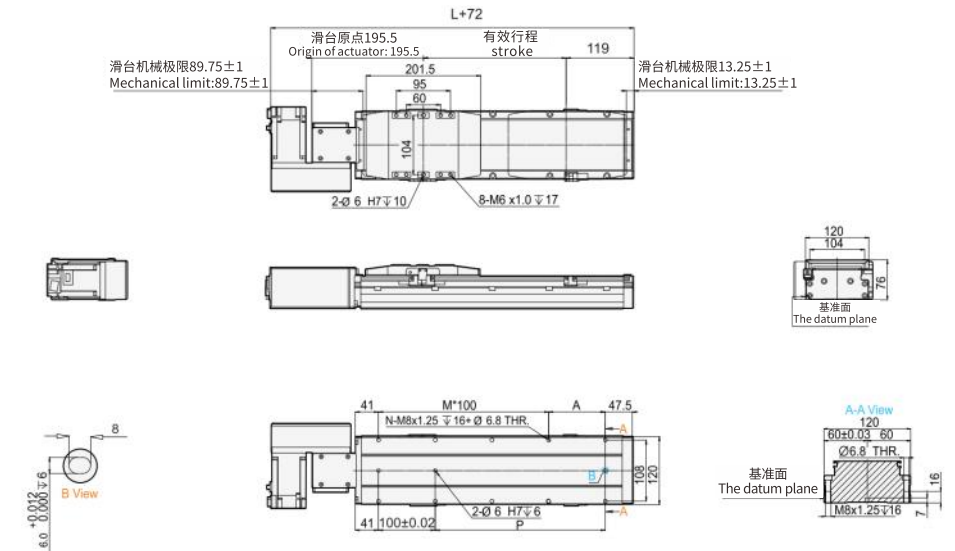
单位:Unit: mm



有效行程 Valid Stroke	50	100	150	200	250	300	350	400	450	500	550	600	650	700	750	800	850	900	950	1000	1050	1100	1150	1200	1250	1300	1350	1400	1450	1500	1550	1600	1650	1700
L	414.5	464.5	514.5	564.5	614.5	664.5	714.5	764.5	814.5	864.5	914.5	964.5	1014.5	1064.5	1114.5	1164.5	1214.5	1264.5	1314.5	1364.5	1414.5	1464.5	1514.5	1564.5	1614.5	1664.5	1714.5	1764.5	1814.5	1864.5	1914.5	1964.5	2014.5	2064.5
A	50	100	50	100	50	100	50	100	50	100	50	100	50	100	50	100	50	100	50	100	50	100	50	100	50	100	50	100	50	100	50	100	50	100
M	1	1	2	2	3	3	4	4	5	5	6	6	7	7	8	8	9	9	10	10	11	11	12	12	13	13	14	14	15	15	16	16	17	17
N	8	8	10	10	12	12	14	14	16	16	18	18	20	20	22	22	24	24	26	26	28	28	30	30	32	32	34	34	36	36	38	38	40	40
P	150	200	250	300	350	400	450	500	550	600	650	700	750	800	850	900	950	1000	1050	1100	1150	1200	1250	1300	1350	1400	1450	1500	1550	1600	1650	1700	1750	1800
KG	5.99	6.35	6.71	7.07	7.43	7.79	8.15	8.51	8.87	9.23	9.59	9.95	10.3	10.7	11	11.4	11.8	12.1	12.5	12.8	13.2	13.6	13.9	14.3	14.6	15	15.4	15.7	16.1	16.4	16.8	17.2	17.5	17.9

QR 电机外置右侧 Motor external right side

单位:Unit: mm

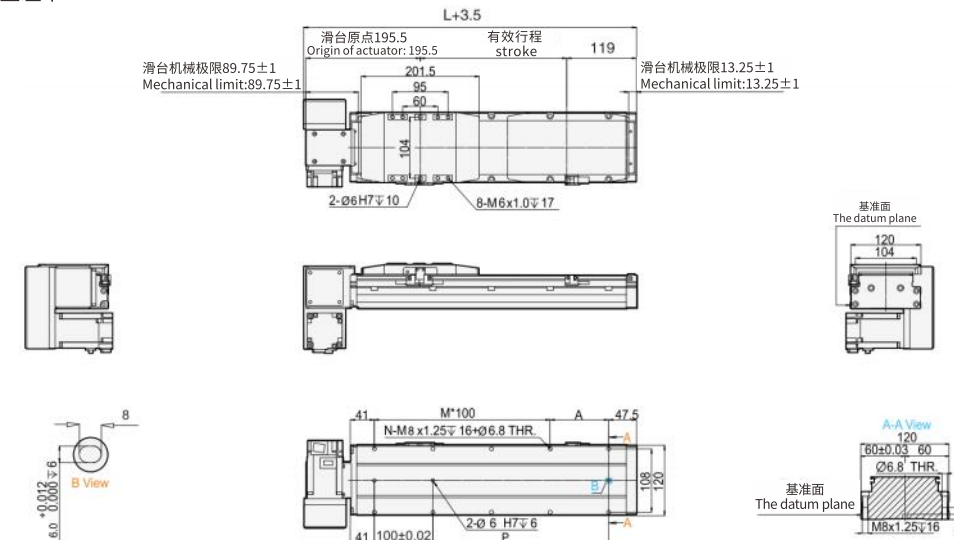


有效行程 Valid Stroke	50	100	150	200	250	300	350	400	450	500	550	600	650	700	750	800	850	900	950	1000	1050	1100	1150	1200	1250	1300	1350	1400	1450	1500	1550	1600	1650	1700
L	414.5	464.5	514.5	564.5	614.5	664.5	714.5	764.5	814.5	864.5	914.5	964.5	1014.5	1064.5	1114.5	1164.5	1214.5	1264.5	1314.5	1364.5	1414.5	1464.5	1514.5	1564.5	1614.5	1664.5	1714.5	1764.5	1814.5	1864.5	1914.5	1964.5	2014.5	2064.5
A	50	100	50	100	50	100	50	100	50	100	50	100	50	100	50	100	50	100	50	100	50	100	50	100	50	100	50	100	50	100	50	100	50	100
M	1	1	2	2	3	3	4	4	5	5	6	6	7	7	8	8	9	9	10	10	11	11	12	12	13	13	14	14	15	15	16	16	17	17
N	8	8	10	10	12	12	14	14	16	16	18	18	20	20	22	22	24	24	26	26	28	28	30	30	32	32	34	34	36	36	38	38	40	40
P	150	200	250	300	350	400	450	500	550	600	650	700	750	800	850	900	950	1000	1050	1100	1150	1200	1250	1300	1350	1400	1450	1500	1550	1600	1650	1700	1750	1800
KG	5.99	6.35	6.71	7.07	7.43	7.79	8.15	8.51	8.87	9.23	9.59	9.95	10.3	10.7	11	11.4	11.8	12.1	12.5	12.8	13.2	13.6	13.9	14.3	14.6	15	15.4	15.7	16.1	16.4	16.8	17.2	17.5	17.9

电机外置左下/电机外置左上
Motor external lower left/Motor external upper left

LP 电机外置左下 Motor external lower left

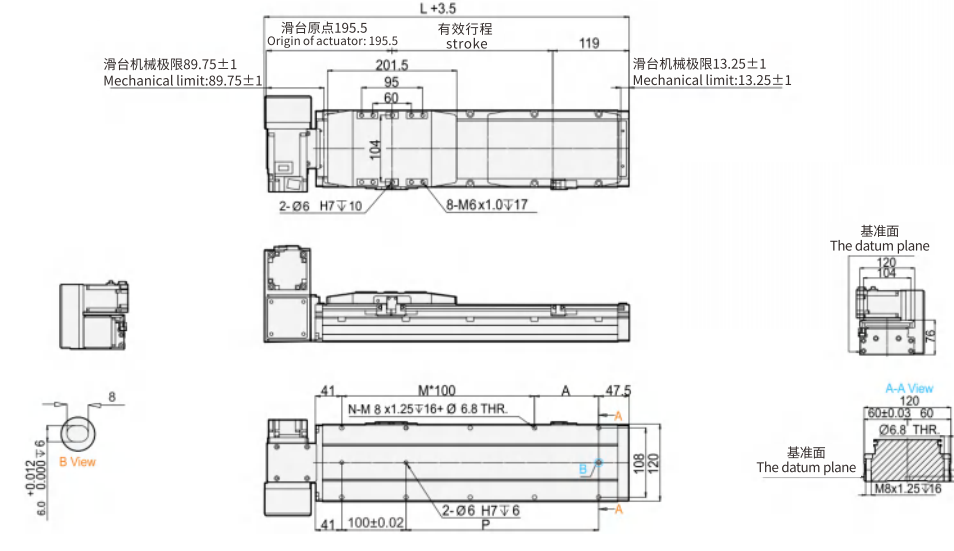
单位:Unit: mm



有效行程 Valid Stroke	50	100	150	200	250	300	350	400	450	500	550	600	650	700	750	800	850	900	950	1000	1050	1100	1150	1200	1250	1300	1350	1400	1450	1500	1550	1600	1650	1700
L	414.5	464.5	514.5	564.5	614.5	664.5	714.5	764.5	814.5	864.5	914.5	964.5	1014.5	1064.5	1114.5	1164.5	1214.5	1264.5	1314.5	1364.5	1414.5	1464.5	1514.5	1564.5	1614.5	1664.5	1714.5	1764.5	1814.5	1864.5	1914.5	1964.5	2014.5	2064.5
A	50	100	50	100	50	100	50	100	50	100	50	100	50	100	50	100	50	100	50	100	50	100	50	100	50	100	50	100	50	100	50	100	50	100
M	1	1	2	2	3	3	4	4	5	5	6	6	7	7	8	8	9	9	10	10	11	11	12	12	13	13	14	14	15	15	16	16	17	17
N	8	8	10	10	12	12	14	14	16	16	18	18	20	20	22	22	24	24	26	26	28	28	30	30	32	32	34	34	36	36	38	38	40	40
P	150	200	250	300	350	400	450	500	550	600	650	700	750	800	850	900	950	1000	1050	1100	1150	1200	1250	1300	1350	1400	1450	1500	1550	1600	1650	1700	1750	1800
KG	5.99	6.35	6.71	7.07	7.43	7.79	8.15	8.51	8.87	9.23	9.59	9.95	10.3	10.7	11	11.4	11.8	12.1	12.5	12.8	13.2	13.6	13.9	14.3	14.6	15	15.4	15.7	16.1	16.4	16.8	17.2	17.5	17.9

LU 电机外置左上 Motor external upper left

单位:Unit: mm



有效行程 Valid Stroke	50	100	150	200	250	300	350	400	450	500	550	600	650	700	750	800	850	900	950	1000	1050	1100	1150	1200	1250	1300	1350	1400	1450	1500	1550	1600	1650	1700
L	414.5	464.5	514.5	564.5	614.5	664.5	714.5	764.5	814.5	864.5	914.5	964.5	1014.5	1064.5	1114.5	1164.5	1214.5	1264.5	1314.5	1364.5	1414.5	1464.5	1514.5	1564.5	1614.5	1664.5	1714.5	1764.5	1814.5	1864.5	1914.5	1964.5	2014.5	2064.5
A	50	100	50	100	50	100	50	100	50	100	50	100	50	100	50	100	50	100	50	100	50	100	50	100	50	100	50	100	50	100	50	100	50	100
M	1	1	2	2	3	3	4	4	5	5	6	6	7	7	8	8	9	9	10	10	11	11	12	12	13	13	14	14	15	15	16	16	17	17
N	8	8	10	10	12	12	14	14	16	16	18	18	20	20	22	22	24	24	26	26	28	28	30	30	32	32	34	34	36	36	38	38	40	40
P	150	200	250	300	350	400	450	500	550	600	650	700	750	800	850	900	950	1000	1050	1100	1150	1200	1250	1300	1350	1400	1450	1500	1550	1600	1650	1700	1750	1800
KG	5.99	6.35	6.71	7.07	7.43	7.79	8.15	8.51	8.87	9.23	9.59	9.95	10.3	10.7	11	11.4	11.8	12.1	12.5	12.8	13.2	13.6	13.9	14.3	14.6	15	15.4	15.7	16.1	16.4	16.8	17.2	17.5	17.9

- HNR
- HCR
- HNB
- HCB
- HNT
- XYZ
- ONB
- OCB
- GCR**
- GCB**
- GCBS
- GCRS
- ESR
- EMR
- EHR
- KSR
- LNP
- DDR

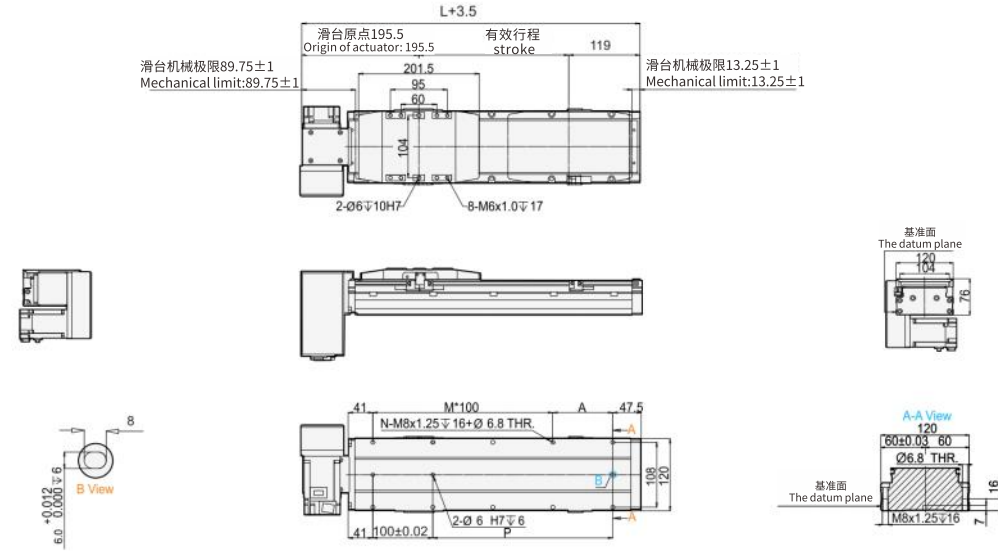
参考资料
Reference data



电机外置右下/电机外置右上
Motor external lower right/Motor external upper right

RP 电机外置右下 Motor external lower right

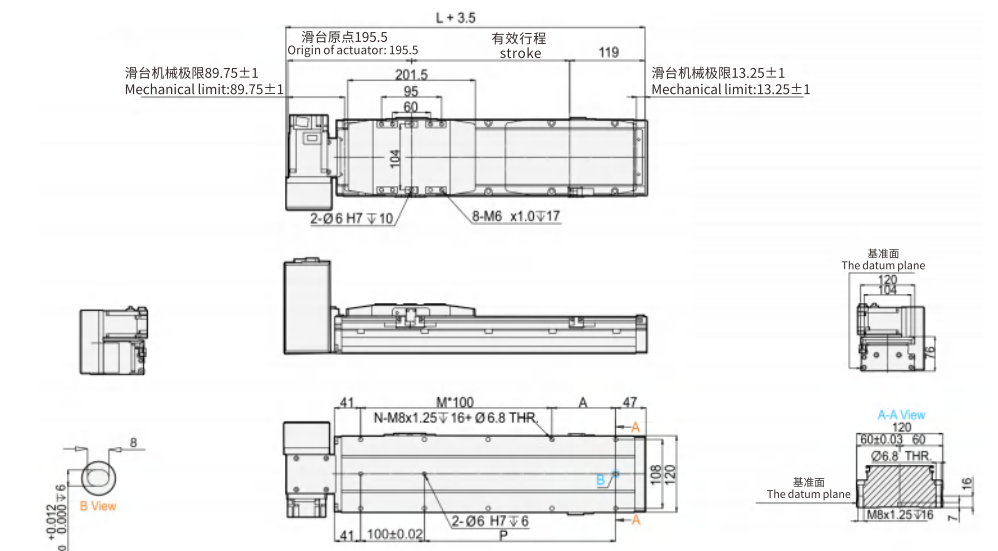
单位:Unit: mm



有效行程 Valid Stroke	50	100	150	200	250	300	350	400	450	500	550	600	650	700	750	800	850	900	950	1000	1050	1100	1150	1200	1250	1300	1350	1400	1450	1500	1550	1600	1650	1700
L	414.5	464.5	514.5	564.5	614.5	664.5	714.5	764.5	814.5	864.5	914.5	964.5	1014.5	1064.5	1114.5	1164.5	1214.5	1264.5	1314.5	1364.5	1414.5	1464.5	1514.5	1564.5	1614.5	1664.5	1714.5	1764.5	1814.5	1864.5	1914.5	1964.5	2014.5	2064.5
A	50	100	50	100	50	100	50	100	50	100	50	100	50	100	50	100	50	100	50	100	50	100	50	100	50	100	50	100	50	100	50	100	50	100
M	1	1	2	2	3	3	4	4	5	5	6	6	7	7	8	8	9	9	10	10	11	11	12	12	13	13	14	14	15	15	16	16	17	17
N	8	8	10	10	12	12	14	14	16	16	18	18	20	20	22	22	24	24	26	26	28	28	30	30	32	32	34	34	36	36	38	38	40	40
P	150	200	250	300	350	400	450	500	550	600	650	700	750	800	850	900	950	1000	1050	1100	1150	1200	1250	1300	1350	1400	1450	1500	1550	1600	1650	1700	1750	1800
KG	5.99	6.35	6.71	7.07	7.43	7.79	8.15	8.51	8.87	9.23	9.59	9.95	10.3	10.7	11	11.4	11.8	12.1	12.5	12.8	13.2	13.6	13.9	14.3	14.6	15	15.4	15.7	16.1	16.4	16.8	17.2	17.5	17.9

RU 电机外置右上 Motor external upper right

单位:Unit: mm



有效行程 Valid Stroke	50	100	150	200	250	300	350	400	450	500	550	600	650	700	750	800	850	900	950	1000	1050	1100	1150	1200	1250	1300	1350	1400	1450	1500	1550	1600	1650	1700
L	414.5	464.5	514.5	564.5	614.5	664.5	714.5	764.5	814.5	864.5	914.5	964.5	1014.5	1064.5	1114.5	1164.5	1214.5	1264.5	1314.5	1364.5	1414.5	1464.5	1514.5	1564.5	1614.5	1664.5	1714.5	1764.5	1814.5	1864.5	1914.5	1964.5	2014.5	2064.5
A	50	100	50	100	50	100	50	100	50	100	50	100	50	100	50	100	50	100	50	100	50	100	50	100	50	100	50	100	50	100	50	100	50	100
M	1	1	2	2	3	3	4	4	5	5	6	6	7	7	8	8	9	9	10	10	11	11	12	12	13	13	14	14	15	15	16	16	17	17
N	8	8	10	10	12	12	14	14	16	16	18	18	20	20	22	22	24	24	26	26	28	28	30	30	32	32	34	34	36	36	38	38	40	40
P	150	200	250	300	350	400	450	500	550	600	650	700	750	800	850	900	950	1000	1050	1100	1150	1200	1250	1300	1350	1400	1450	1500	1550	1600	1650	1700	1750	1800
KG	5.99	6.35	6.71	7.07	7.43	7.79	8.15	8.51	8.87	9.23	9.59	9.95	10.3	10.7	11	11.4	11.8	12.1	12.5	12.8	13.2	13.6	13.9	14.3	14.6	15	15.4	15.7	16.1	16.4	16.8	17.2	17.5	17.9

MEMO

- HNR
- HCR
- HNB
- HCB
- HNT
- XYZ
- ONB
- OCB
- GCR**
- GCB**
- GCBS**
- GCRS**
- ESR
- EMR
- EHR
- KSR
- LNP
- DDR
- 参考资料
Reference data